

# Schiebemulde

## P 7032

### Konstruktion:

- einfacher Zahlwagen mit gegenläufiger Abdeckplatte für hohe Beschusssicherheit
- nahezu zugluftfrei durch Bürstendichtung
- für mittigen Einbau unter Glasscheibe/Trennwand
- Zahlwagen mit 85 mm Durchgabehöhe
- mit Einlegeblech für 30 mm Durchgabehöhe

### Anwendungen:

- Pförtner- und Empfangstheken
- Banken, Kassentheken
- Spät- und überdachte Außenschalter

### Bedienung:

- manuell, handbedient, Einhandbedienung
- automatische Arretierung in beiden Endstellungen

### Beschusshemmung:

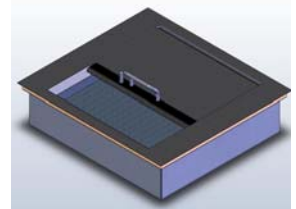
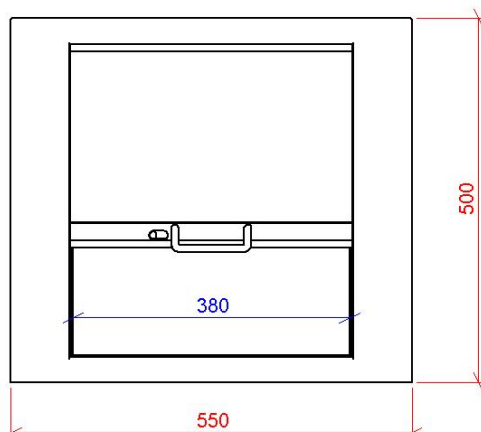
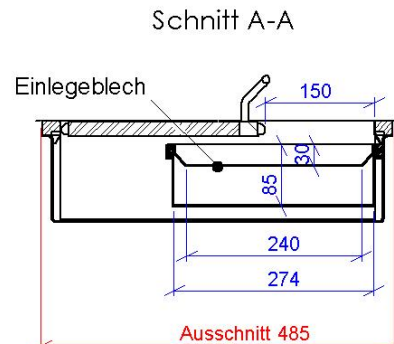
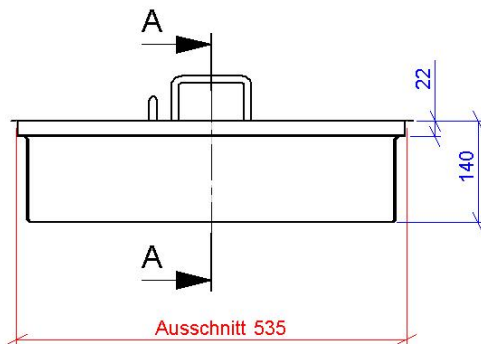
- BVG C 9 (UVV-Kassen)
- FB 4 - NS / DIN EN 1522 (M3 / LKA BW 1982)

### Ausführung:

- Alle Teile aus stabilem Stahlblech
- Alle sichtbaren Teile mit abriebfestem Strukturack im Farbton RAL 9005, tiefschwarz

### Montage:

- Von oben in den Plattenausschnitt, wobei der Abdeckrand die Schnittkanten verdeckt
- Der Abdeckrand kann zum flächenbündigen Einbau auch in die Thekenplatte eingefräst werden
- Das Gerät muss unterbaut werden, damit das Gewicht nicht am Abdeckrand aufliegt
- Die Demontage des Gerätes für Wartungs- und Reparaturarbeiten muss möglich sein.



Standard - schwarz



### Lieferumfang:

- Schiebemulde P 7032
- Einlegeblech
- Dichtungsbürste für den Spalt zwischen Abdeckplatte und Trennwand

### Optional:

- Ausführung Edelstahl
- Ordnerdurchgabe  
HxBxT=126x384x374 mm Ausführung Edelstahl