

Schiebemulde

P 7036

Konstruktion:

- stabile Ausführung für Hochsicherheitsbereiche
- einfacher Zahlwagen mit gegenläufiger Abdeckplatte für hohe Beschusssicherheit
- zugluftfrei
- für mittigen Einbau unter Glasscheibe/Trennwand
- flache Ausführung mit 90 mm Gesamtbauhöhe
- Zahlwagen mit 30 mm Durchgabehöhe

Anwendungen:

- Zentralbanken
- Justizvollzugsanstalten
- Militärische Sicherheitsbereiche
- Botschaften, Konsulate

Bedienung:

- manuell, handbedient, Einhandbedienung
- automatische Arretierung in beiden Endstellungen

Beschusshemmung:

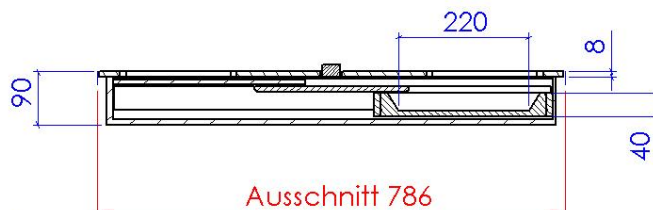
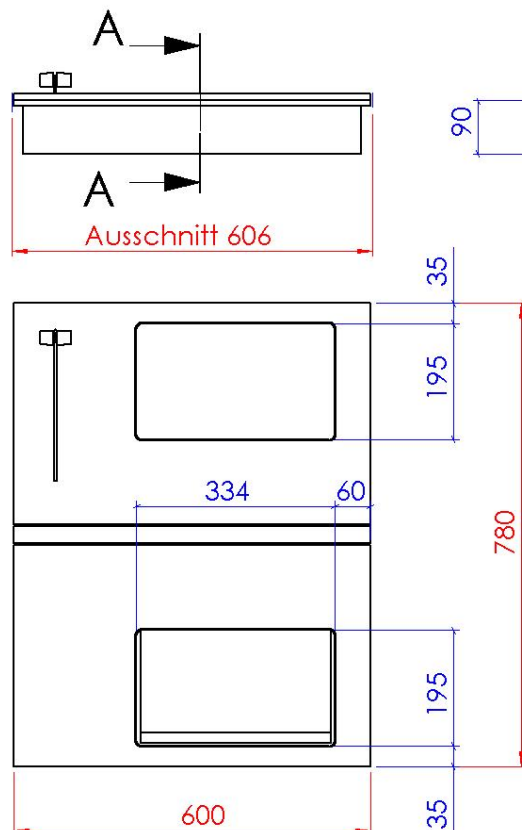
- BVG C 9 (UVV-Kassen)
- FB 4 - NS / DIN EN 1522 (M3 / LKA BW 1982)
- FB 6 - NS / DIN EN 1522 (M3 / LKA BW 1982)

Ausführung:

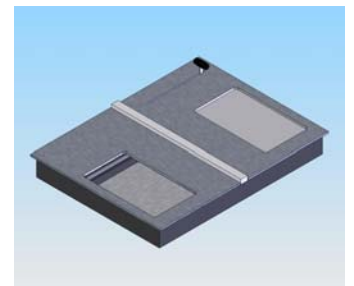
- Alle Teile aus stabilem Stahlblech
- Alle sichtbaren Teile mit abriebfestem Strukturack im Farbton RAL 9005, tiefschwarz

Montage:

- Von oben bzw. von unten in den Plattenausschnitt, wobei die Mulde so zu unterstützen ist, dass Mulde und Theke flächenbündig sind
- Das hohe Gewicht der Mulde darf nicht am Abdeckrand aufliegen
- Die Demontage des Gerätes für Wartungs- und Reparaturarbeiten muss möglich sein.



SCHNITT A-A



Lieferumfang:

- Schiebemulde P 7036
- Stahlschiene für beschusshemmenden Trennwandanschluss

Optional:

- Abdeckrahmen in Aluminium
- Abdeckrahmen in Edelstahl
- Elektro-Antrieb (Maßänderungen)