

Schiebemulde P 7013

Konstruktion:

- doppelter, gegenläufiger Zahlwagen
- zusätzlich 2 Klappen, die in Mittelstellung der Wagen die Öffnungen abdecken
- kompakte Bauart für zeitgleichen Wechselverkehr
- für mittigen Einbau unter Glasscheibe/Trennwand
- oberer Zahlwagen mit 30 mm Durchgabehöhe
- unterer Zahlwagen mit 86 mm Durchgabehöhe

Anwendungen:

- Pförtner- und Empfangstheken, Schalteranlagen
- Kassentheken mit variabler Nutzung
- Kassen mit zeitgleichem Geld- und Belegverkehr

Bedienung:

- manuell, handbedient, ein Hebel für doppelten Zahlwagen, ein Hebel zur Klappenbedienung
- automatische Arretierung in beiden Endstellungen
- mit zusätzlicher Arretierung in Mittelstellung zur Verwendung als Durchreiche bzw. Belegmulde

Beschusshemmung:

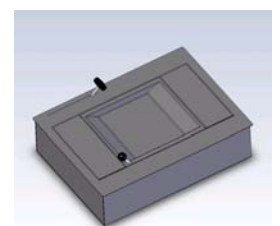
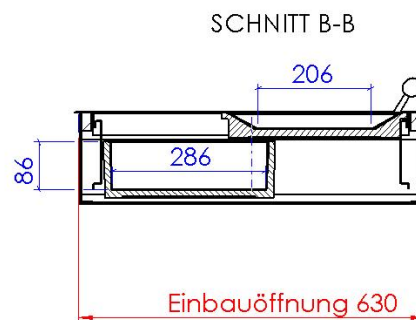
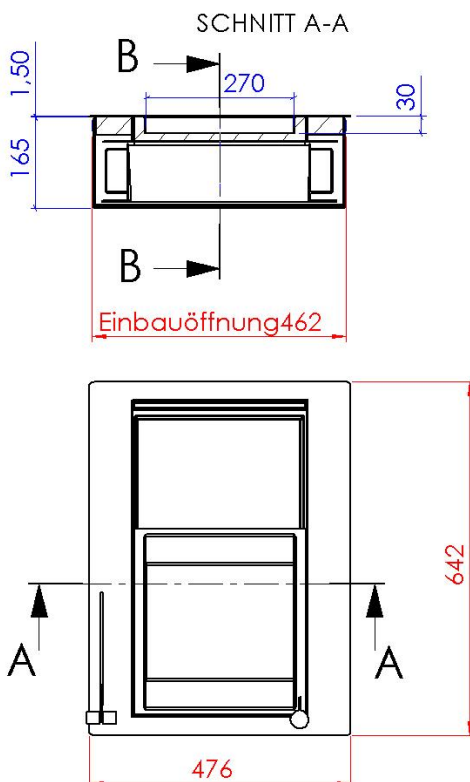
- BVG C 9 (UVV-Kassen)

Ausführung:

- Mulden aus stabilem, leichtem Spezialkunststoff
- Gehäuse mit Abdeckrahmen aus Stahlblech
- Alle sichtbaren Teile mit abriebfestem Strukturlack im Farbton RAL 9005, tiefschwarz

Montage:

- Von oben in den Plattenausschnitt, wobei der Abdeckrand die Schnittkanten verdeckt
- Der Abdeckrand kann zum flächenbündigen Einbau auch in die Thekenplatte eingefräst werden
- Das Gerät muss unterbaut werden, damit das Gewicht nicht am Abdeckrand aufliegt
- Die Demontage des Gerätes für Wartungs- und Reparaturarbeiten muss möglich sein.



Standard - schwarz

Lieferumfang:

- Schiebemulde P 7013

Optional:

- Abdeckrahmen und Klappen in Edelstahl

Ausführung Edelstahl

